

Gummi-Metall-Elemente



Gummi-Metall-Lagerungselemente werden zur Dämpfung und Dämmung von Erschütterungen und Geräuschen sowie zur elastischen Lagerung und Entkopplung von Maschinen und Bauteilen eingesetzt. Deren Anwendungen finden Sie in diversen Branchen wie: Maschinen- und Apparatebau, Messgeräte und Feinmechanik, Automobil- und Schienenfahrzeugindustrie.

Wir bieten ein umfangreiches Standard- und Lagerprogramm in unterschiedlichen Ausführungen und Härten für nachstehende Elemente an:

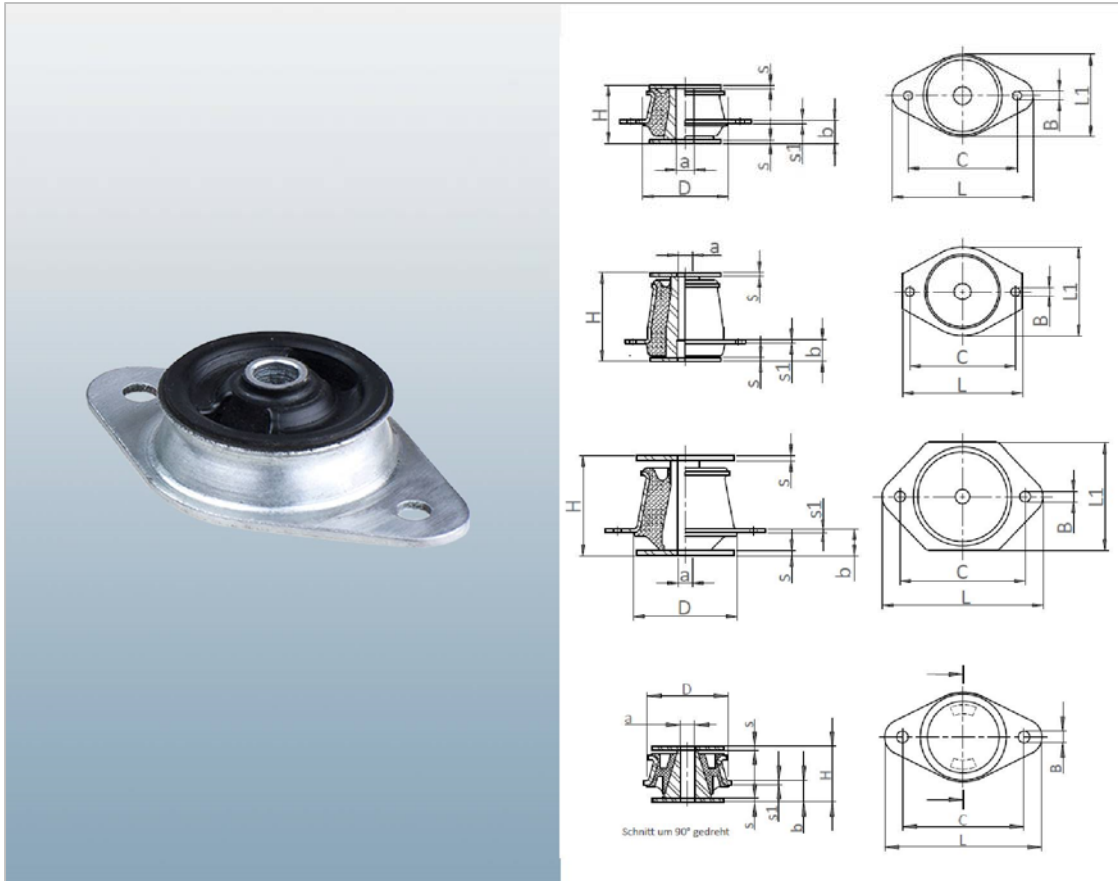
- **HIL-Konuslager**
- **HIL-Maschinenfuss**
- **HIL-Schiene, Typ A, B, C, D**
- **HIL-Hutelement**
- **HIL-Buchse**
- **HIL-Reibrad**
- **HIL-W-Element**
- **HIL-V-Element**



HIL-Konuslager, 2-Loch-Ausführung

zur elastischen Lagerung von Maschinen und Bauteilen

- Werkstoff NK, 43, 57, 68 ±5 Shore A

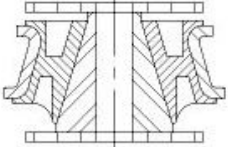
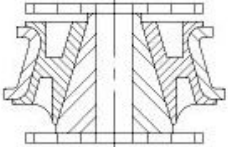


ohne Aussparung

Bild	Art.-Nr	D [mm]	a [mm]	H [mm]	b [mm]	C [mm]	C1 [mm]	B [mm]	L [mm]	L1 [mm]	s [mm]	s1 [mm]
	0500230	46	8,3	27,5	12	64	-	6,5	84	50	2	2
	0500231	54	12	61	16	82,5	-	10	102	76	3	3,5
	0500232	60	12	51	16,5	80	-	11	106	68	3	2,5

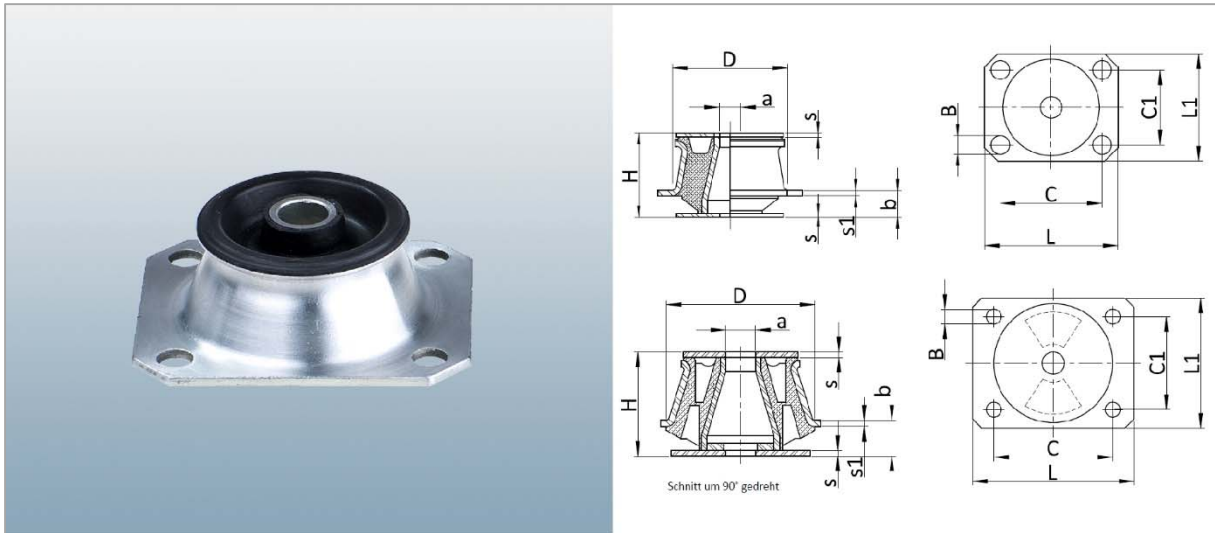


mit Aussparung

Bild	Art.-Nr	D [mm]	a [mm]	H [mm]	b [mm]	C [mm]	C1 [mm]	B [mm]	L [mm]	L1 [mm]	s [mm]	s1 [mm]
	0500145	46	8,3	30,5	12,5	64	-	6,5	84	50	2	2
	0500221	60	12	51	16,5	80	-	11	106	68	3	2,5



HIL-Konuslager, 4-Loch-Ausführung



ohne Aussparung

Bild	Art.-Nr	D [mm]	a [mm]	H [mm]	b [mm]	C [mm]	C1 [mm]	B [mm]	L [mm]	L1 [mm]	s [mm]	s1 [mm]
	0500147	78	16	56	19,5	80	65	11	107	90	3	3,5
	0500170	93	16	81,5	21	90	74	11	120	100	4	4,5
	0500223	109	20,1	95	23	112	92	11	140	120	5	4,5

mit Aussparung

Bild	Art.-Nr	D [mm]	a [mm]	H [mm]	b [mm]	C [mm]	C1 [mm]	B [mm]	L [mm]	L1 [mm]	s [mm]	s1 [mm]
	0500222	78	16	56	19,5	80	65	11	107	90	3	3,5

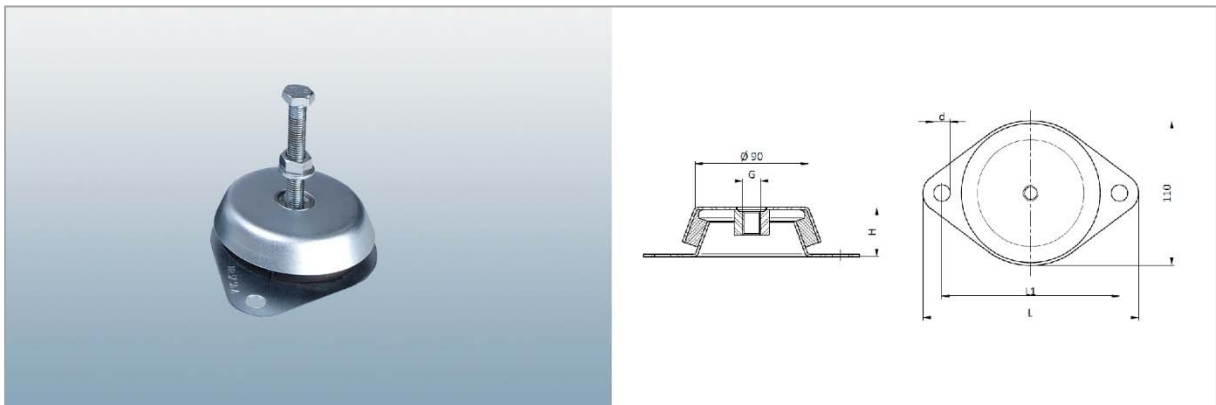


HIL-Maschinenfuss

zur elastischen Lagerung von Maschinen und Bauteilen

- Werkstoff NK, 43, 57, 68 ±5 Shore A

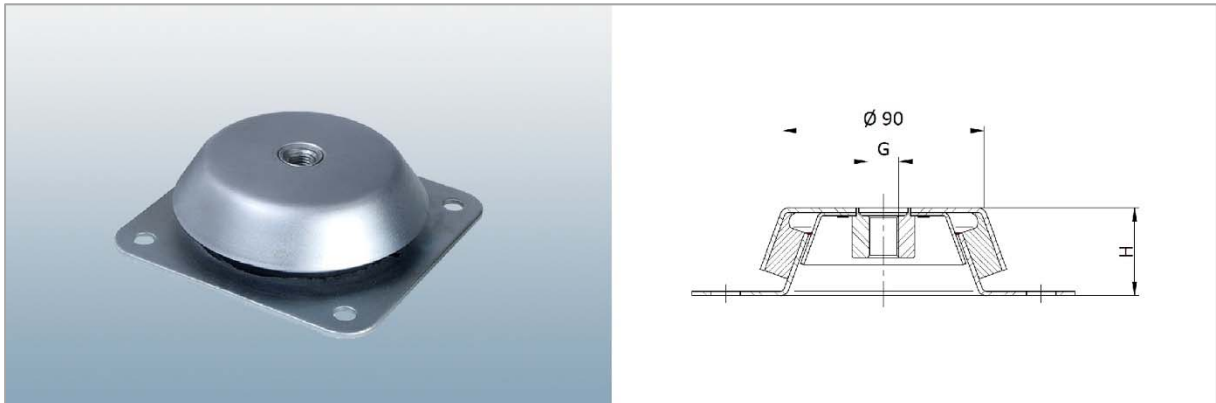
2-Loch-Ausführung



Art.-Nr	G [mm]	H [mm]	L [mm]	L1 [mm]	d [mm]	Bemerkung	Flansch
	M10	30	128	110	9	Abreißsicherung	2-Loch
	M10	30	128	110	9	-	2-Loch
	M16,5x1,5	30	128	110	9	höhenverstellbar	2-Loch
	M12	39	170	140	13	Abreißsicherung	2-Loch
	M12	39	170	140	13	-	2-Loch
	M16	39	170	140	13	-	2-Loch
	M16x1,5	39	170	140	13	höhenverstellbar	2-Loch
	M16	52	216	184	12,5x14,5	Abreißsicherung	2-Loch
	M16	52	216	184	12,5x14,5	-	2-Loch
	M20x2	52	216	184	12,5x14,5	höhenverstellbar	2-Loch



4-Loch-Ausführung



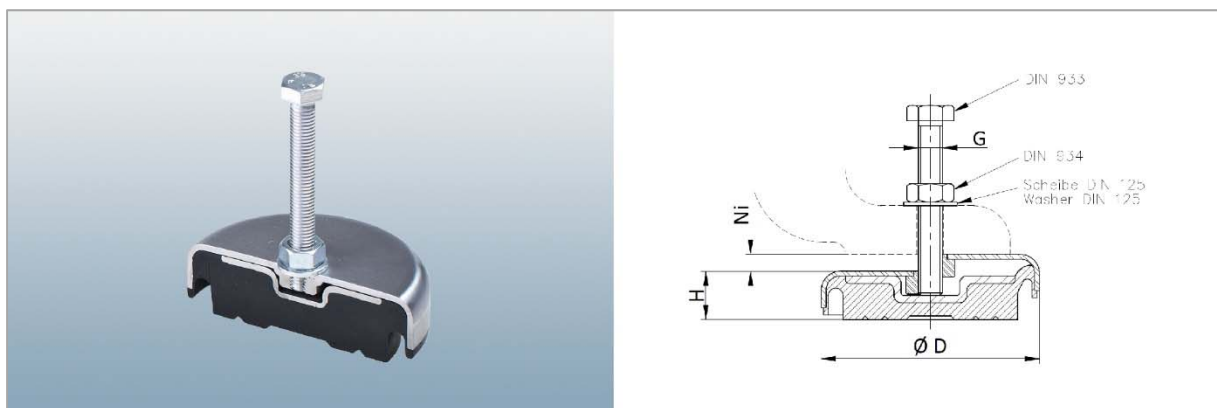
Art.-Nr	G [mm]	H [mm]	L [mm]	L1 [mm]	d [mm]	Bemerkung	Flansch
0500211	M16	52	168	132	12,5	Abreißsicherung	4-Loch
0500187	M16	52	168	132	12,5	-	4-Loch
0500188	M20 x 2	52	168	132	12	höhenverstellbar	4-Loch
0500171	M20	63	184	150	13	Abreißsicherung	4-Loch
0500174	M20	63	184	150	13	-	4-Loch
0500186	M20 x 2	63	184	150	13	höhenverstellbar	4-Loch



HIL-Maschinenfuss, nivellierbar

zur elastischen Lagerung von Maschinen und Bauteilen
Bodenunebenheiten können einfach ausgeglichen werden

- Werkstoff NBR, 70 ±5 Shore A
- Stahl verzinkt oder Edelstahl
- HIL-Maschinenfuss komplett mit Schraube, Mutter und Scheibe



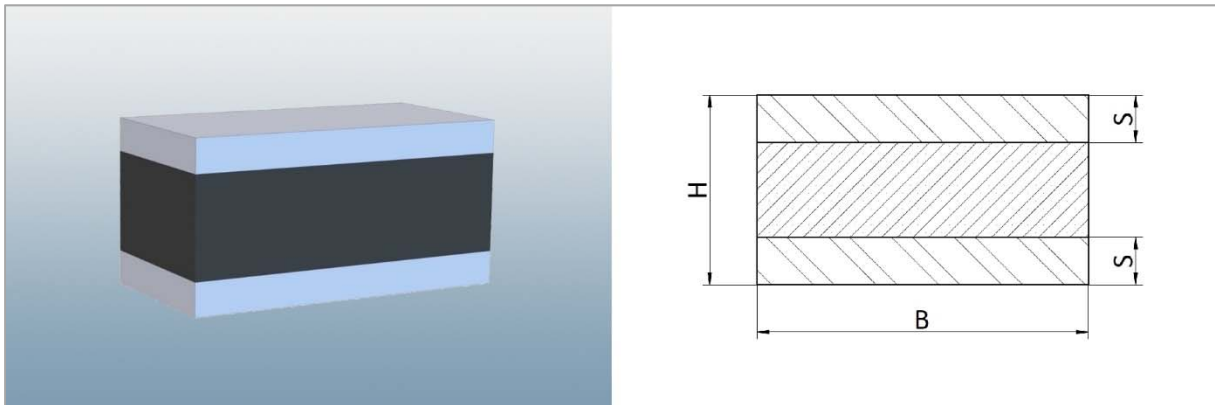
Art.-Nr	D [mm]	H [mm]	Ni [mm]	G [mm]
	80	27	8	M10 x 80
	80	27	8	M12 x 80
	100	37	10	M12 x 100
	120	37	10	M12 x 100
	160	37	10	M16 x 120
	185	45	12	M20 x 140



HIL-A-Schiene

zur elastischen Lagerung von Maschinen und Bauteilen

- Werkstoff NK, 57 ±5 Shore A



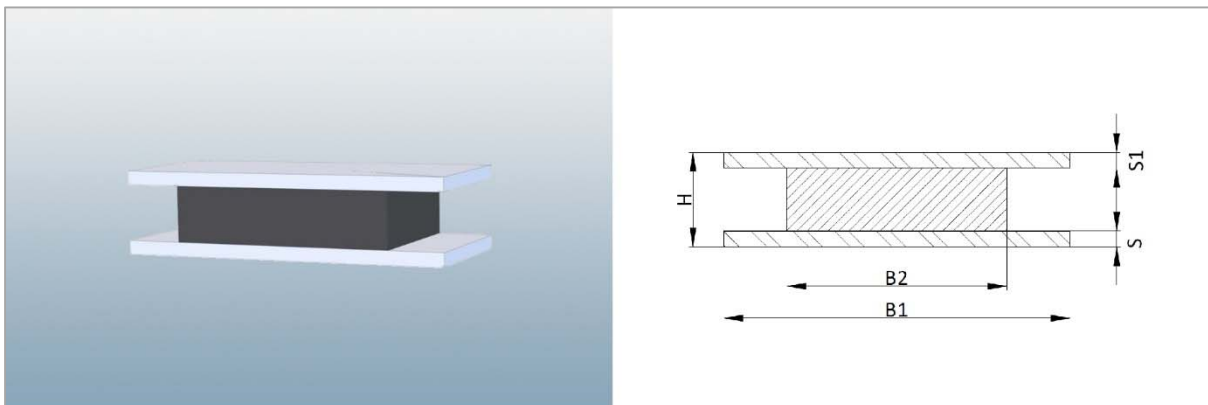
B [mm]	H [mm]	L [mm]	S [mm]
40	20	2.000	5
40	35	2.000	10
40	40	2.000	10
40	45	2.000	10
50	20	2.000	5
50	35	2.000	10
50	40	2.000	10
50	45	2.000	10
50	50	2.000	10
50	70	2.000	10
60	35	2.000	10
60	50	2.000	10
60	60	2.000	10
70	30	2.000	10
70	45	2.000	10
70	50	2.000	10
70	55	2.000	10



B [mm]	H [mm]	L [mm]	S [mm]
70	60	2.000	10
70	70	2.000	10
80	45	2.000	10
80	80	2.000	10
100	45	2.000	5
100	50	2.000	15
100	55	2.000	15
100	60	2.000	15
100	80	2.000	15
120	45	2.000	15
120	60	2.000	15
120	70	2.000	15
120	80	2.000	15
150	60	2.000	15
150	80	2.000	15
150	100	2.000	15
200	70	2.000	15
200	80	2.000	15
200	100	2.000	15

HIL-B-Schiene

- Werkstoff NK, 57 ±5 Shore A

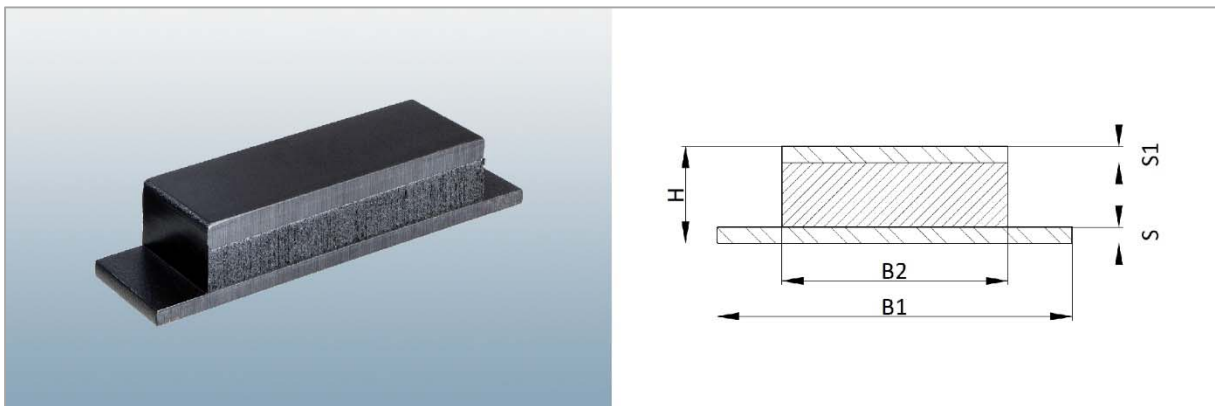




B1 [mm]	B2 [mm]	H [mm]	L [mm]	S [mm]	S1 [mm]
280	200	80	100	10	10
300	200	80	100	10	10

HIL-C-Schiene

- Werkstoff NK, 57 ±5 Shore A

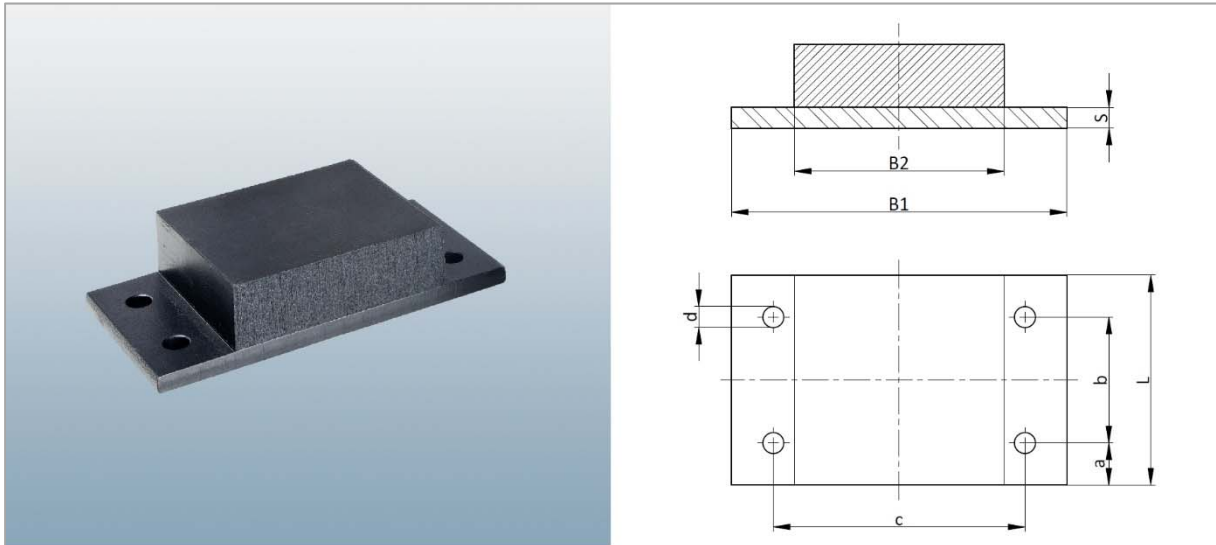


B1 [mm]	B2 [mm]	H [mm]	L [mm]	S [mm]	S1 [mm]
200	150	40	50	8	12
270	220	40	50	8	12
470	230	60	100	15	15
480	230	60	100	15	15
550	430	60	100	15	15



HIL-D-Schiene

- Werkstoff NK, 57 ±5 Shore A



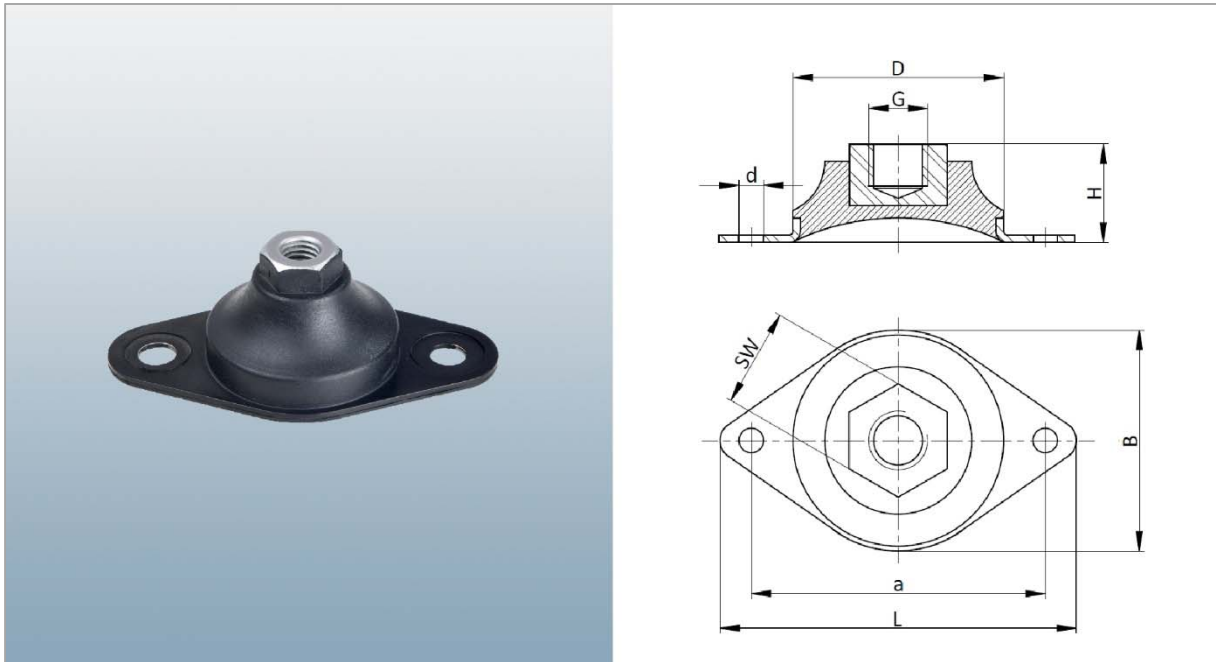
B1 [mm]	B2 [mm]	H [mm]	L [mm]	S [mm]	a/b/c/d [mm]
130	70	35	50	5	25/--/100/8,5
130	70	70	50	5	25/--/100/8,5
200	120	45	100	10	25/50/160/13
200	120	80	100	10	25/50/160/13
250	150	45	120	10	30/60/200/15
250	150	70	120	10	30/60/200/15
300	200	50	150	15	35/80/250/17
300	200	80	150	15	35/80/250/17



HIL-Hutelement

zur Schall- und Schwingungsisolierung von empfindlichen Geräten

- Werkstoff NK, 43, 57, 68 \pm 5 Shore A

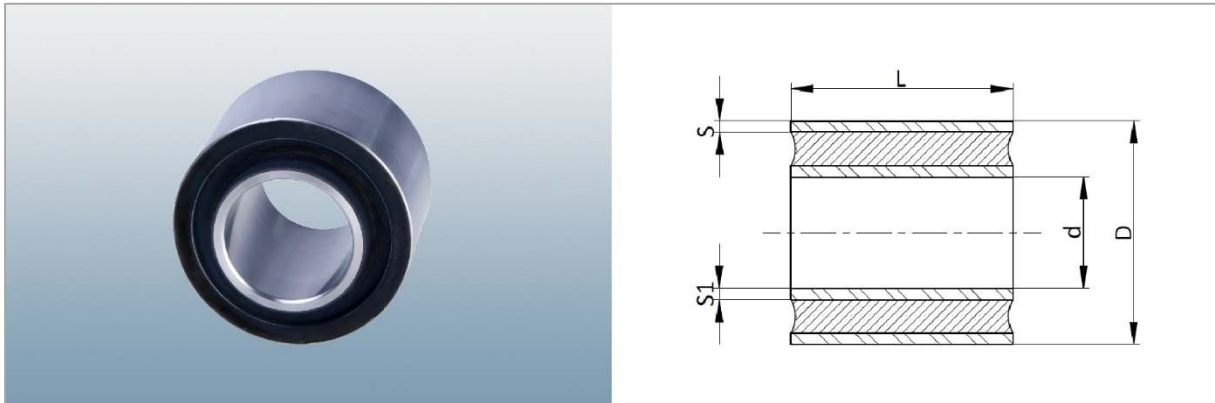


Art.-Nr	L [mm]	H [mm]	B [mm]	a [mm]	D [mm]	G [mm]	SW [mm]	d [mm]
0500266	60	20	35	45	30	M6	11	6
	90	32	50	70	45	M10	17	9
	140	50	80	105	70	M16	24	13

HIL-Buchse

elastische Lagerung für den Einsatz im Fahrzeug- und Maschinenbau

- Werkstoff NK, 57 ±5 Shore A

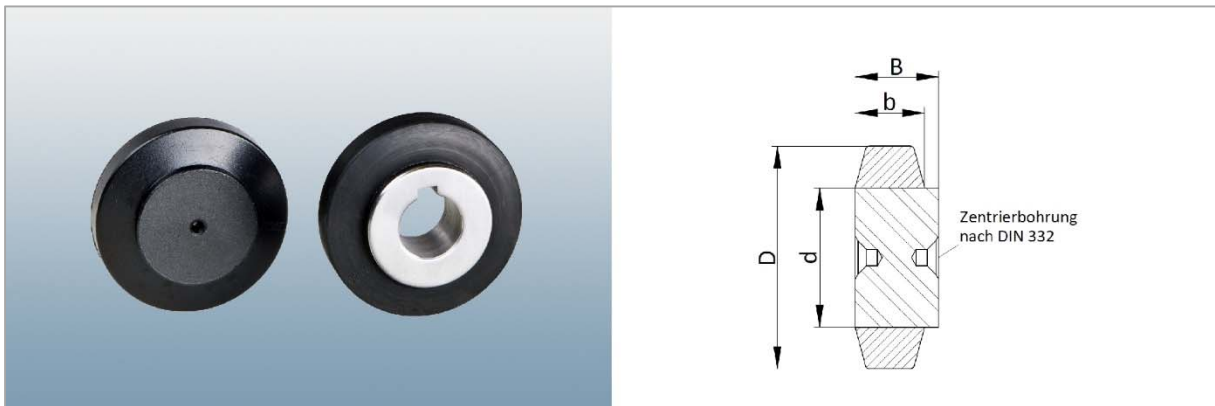


Art.-Nr	D [mm]	d [mm]	L [mm]	L1 [mm]	S [mm]	S1 [mm]
	45	20	30	30	2,5	3,5
0500278	52	30	45	45	2	2,5
	63	27	39,5	36,8	4	4
	65	30	70	70	2,5	3,5
	70	30	70	70	2,5	3,5
	125	70	110	120	7	7
	200	77	146	146	10	10

HIL-Reibrad

Antriebsselement im Maschinenbau und in der Fördertechnik

- Werkstoff Polychloroprene, hochverschleißfest, 80 ±5 Shore A
- Reibradnabe aus 1.0711 (9S20K)
- zulässige Reibbelagtemperatur -30° C bis + 70° C
- beiderseits mit Zentrierbohrung



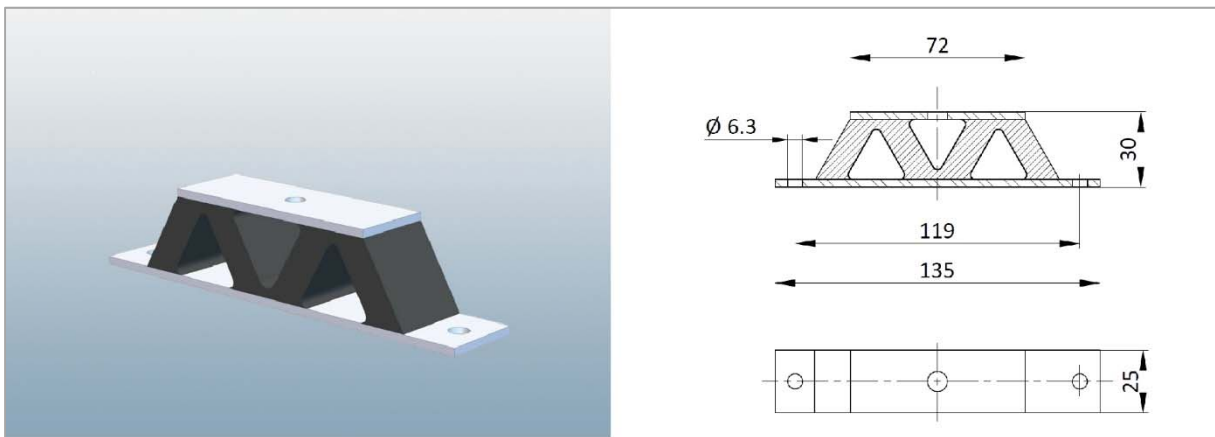
Art.-Nr	D [mm]	b [mm]	d [mm]	B [mm]
	40	10	25	13
	45	11	28	14
0500282	50	12	32	16
	56	14	35	18
0500275	63	16	40	20
	71	18	45	22
	80	20	50	25
	90	22	55	27
0500271	100	25	65	30
	112	28	70	33
0500276	125	32	80	37
	140	36	90	41
0500195	160	40	100	45



HIL-W-Element

zur elastischen Lagerung von kleinen Massen bei niedrigen Eigenfrequenzen

- Werkstoff NK, 43, 57 und 68 ± 5 Shore A
- Belastung auf Schub und Druck möglich
- keine Zugbeanspruchung zulässig



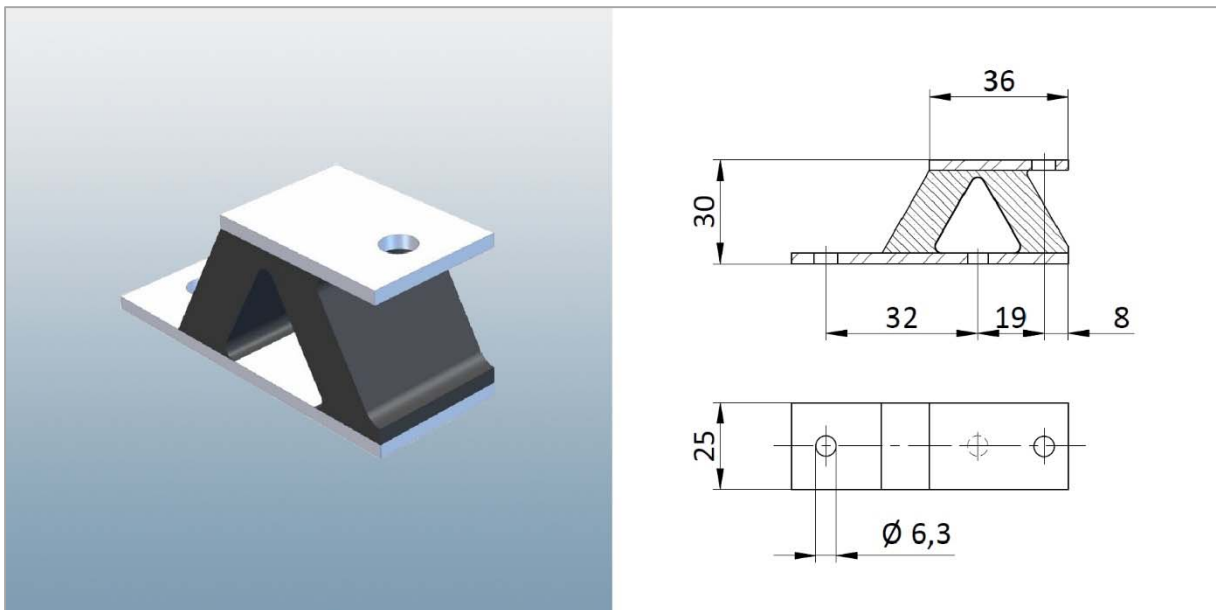
Art.-Nr	L x B x H [mm]	Steg [mm]
W10	135 x 25 x 30	10
W 8	135 x 25 x 30	8



HIL-V-Element

zur elastischen Lagerung von kleinen Massen bei niedrigen Eigenfrequenzen

- Werkstoff NK, 43, 57 und 68 ± 5 Shore A
- Belastung auf Schub und Druck möglich
- keine Zugbeanspruchung zulässig



Art.-Nr	L x B x H [mm]	Steg [mm]
V10	67,5 x 25 x 30	10
V 8	67,5 x 25 x 30	8